



IKUSI
velatia

smartexperience

Amplificador/Acoplador autónomo FI-SAT

Equipo para amplificar una polaridad de satélite



Entrada Satélite 950-2150 MHz
con ganancia ajustable



Entrada de acoplamiento
Terrestre 5-862 MHz



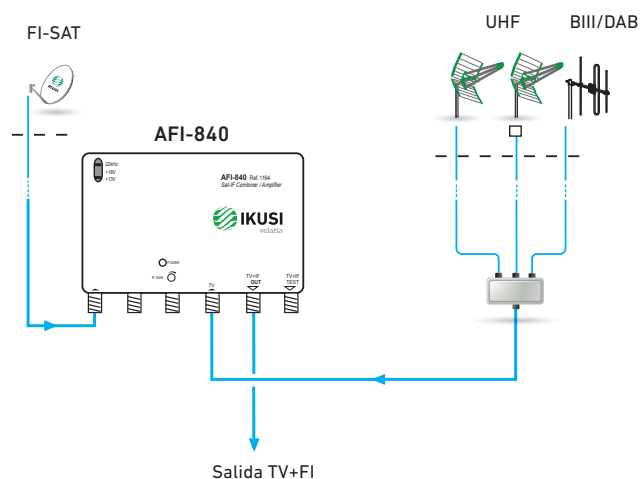
Ajuste del nivel RF de salida
por medio de potenciómetro

AFI-840

Características principales:

- 1 entrada Satélite 950-2150 MHz, con ganancia ajustable y respuesta preacentuada para compensar pérdidas de cable;
- 1 entrada de acoplamiento Terrestre 5-862 MHz;
- 1 salida Satélite+Terrestre;
- 1 toma test de salida.
- Telealimentación LNB
- Alimentación red alterna 50/60 Hz. Nivel de protección de seguridad eléctrica Clase II. Cable de red con clavija bipolar.
- Telealimentación LNB.
Inyección tensión/tono para selección de polaridad y banda mediante pequeños puentes enchufables suministrados.
- Caja de plástico de reducidas dimensiones, con cubierta protectora. Chasis interno de zamak. Conectores F.
- Montaje interior. Fijación mural.

MODELO		AFI-840
REF.		1164
Banda FI	MHz	950 - 2150
Ganancia	dB	34 - 40
Nivel de salida	dBμV	120
Pérdidas retorno entrada/salida	dB	≥ 6
Figura de ruido	dB	< 8
Banda TV	MHz	5 - 862
Pérdidas de acoplamiento TV	dB	≤ 1,5
Tensión de red (50/60 Hz)	VAC	100 - 240
Tensión/Tono inyectables en puerta de entrada FI-Sat		+13 VDC / +18 VDC ; 0 / 22 kHz
Corriente máx telealiment. LNB	mA	200 (a +13 VDC y a +18 VDC)
Dimensiones	mm	120 x 85 x 50



Interior del Amplificador AFI-840